



Hestra Karl är en av våra nyaste terrassmarkiser som passar perfekt för den lite större altanen eller uteplatsen. Den kan göras i generösa storlekar, upp till 7 meter i bredd, samtidigt som den också passar bra även i de mindre måtten.

Användningsområde

Hestra Karl är en terrassmarkis som passar perfekt för den lite större altanen, uteplatsen eller balkongen. Med sin stilrena design och stabila konstruktion ger den både skön skugga och ett trivsamt utomhusrum – perfekt för lata somrardagar eller middagar i kvällssolen.

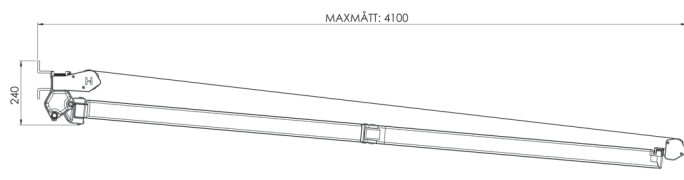
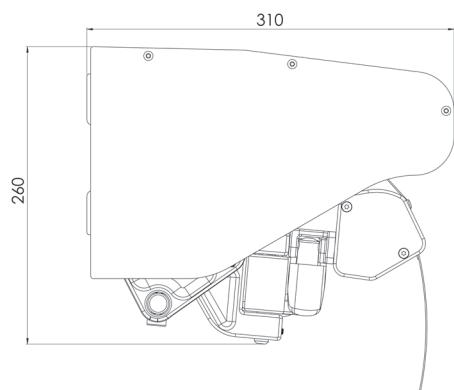
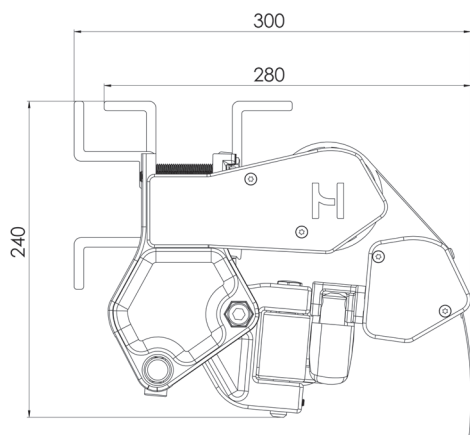
Styrning & automatik

Styrs enkelt med motor via trådlös fjärrkontroll eller brytare, och kan även kompletteras med sol- och vindgivare. Alternativt kan den manövreras manuellt med en vev.

Profiler

Profiler går att få i svart, vit- eller grå.

Profilerna kan lackas i valfri RAL-kulör mot tillägg.



Teknisk information

Maxbredd: 7.0 m.

Armutfall: 1.6, 2.1, 2.6, 3.1, 3.6, 4.1 m.

Profiler: Svart, vit- eller grå.

Manövrering: Motoriserad eller vev.

Vindklass: ≤ 2 enligt EN13561.

Kappa: Rak eller vågig.

Montering: Takkonsol, väggkonsol, kombikonsol eller flexibel monteringskonsol för snedtak.

Bullernivå: <70dB.

Väv

Vävkollektionen är bred och inkluderar allt från enfärgade och melerade till randiga vävar.

Kontakta återförsäljare för önskemål och guidning gällande val av kulör och vävprover.

Vindklasser

Vindklass ≤ 2 enligt EN13561.

Läs mer om vindklasser [här](#).

Drift & skötsel

Terrassmarkisen kan ha en lång livslängd vid rätt hantering. Rengör din Hestra Karl genom att borsta av och spola rent markisen. Vid behov kan du tvätta den med mildt tvättmedel och ljummet vatten.

Komplettera markisen med tak, vilket ger ett bra skydd mot väder och vind.

Läs mer om drift- och underhållsinstruktioner för ditt utvändiga solskydd [här](#).